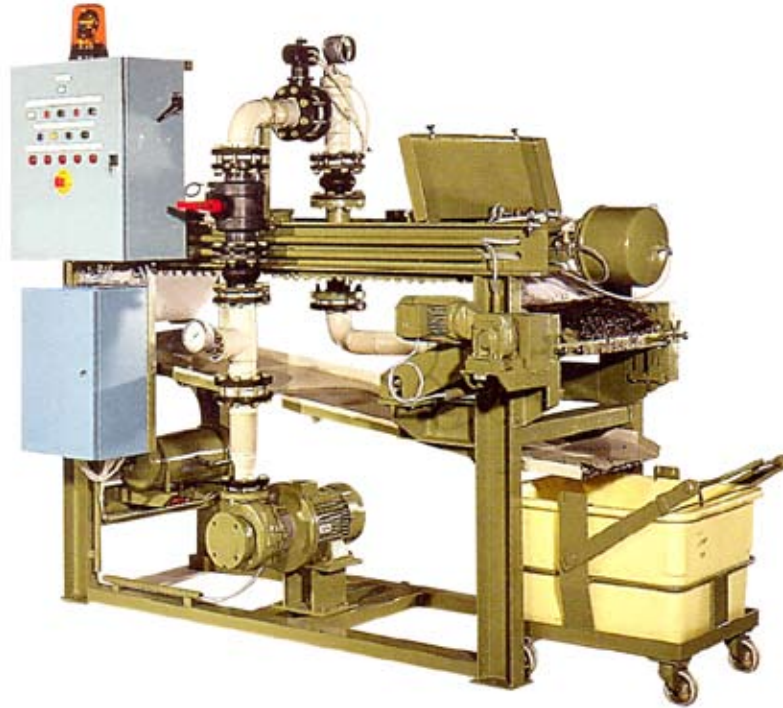




# Filtro de Pressão Automático - FPA

Automatic Filter of Pressure - FPA



# FPA

## Aplicações

Filtragem individual ou centralizada de fluidos das máquinas operatrizes, emulsões refrigerantes para laminadores e tratamento dos fluidos galvânicos com PH 1,5 a 14 até 70 °C.

## Performances

Gama de filtros de 250 a 1600 l/min.  
Patamar de filtragem médio: 15 a 40 micra de acordo com a aplicação do elemento filtrante.

## Vantagens

Funcionamento automático de fácil operação.  
Não possui peças móveis.  
Qualidade constante de filtragem – espaço ocupado compacto e reduzido.  
Fácil adaptação para as máquinas.  
Redução dos custos de manutenção.  
Abertura para limpeza feita por controle de manômetros e manostatos elétricos.  
Retirada do lodo totalmente seco em recipiente basculante para descarte.  
Vazões variáveis.

## Funcionamento

O funcionamento do filtro de pressão é descontínuo, pois o trabalho de operação contém três (3) ciclos a conhecer:

- Filtragem
- Secagem
- Descarte de contaminante seco (reposição do meio filtrante).

A descrição de cada etapa esta relacionada no esquema técnico de funcionamento.

## Opções

- Construção totalmente em aço inoxidável.
- Indicador visual e elétrico de nível
- Painel elétrico de proteção e de comando.
- Tanque de rebombeamento.
- Trocador de calor.
- Chiller
- Removedor de óleo (skimmer).
- Separador lodo/papel.
- Enrolador automático.

## Applications

Individual or centered filtering of machines fluids, cooling emulsions for rolling milling and treatment of galvanic fluids with PH 1,5 the 14 up to 70 °C.

## Performance

Gamma of filters of 250 the 1600 l/min.  
Average platform of filtering: 15 the 40micra in accordance with the application of the element

## Advantages

Automatic functioning of easy operation.  
It does not possess mobile parts.  
Constant quality of filtering - compact and reduced busy space. Easy adaptation ploughs the machines.  
Reduction of the maintenance costs.  
Electric opening for cleanness made for control of manometers and manostatos.  
Withdrawal of the total dry silt in dumping container for discarding.  
Changeable outflows.

## Working

The functioning of the pressure filter is discontinuous, therefore the operation work contains three (3) cycles to know:

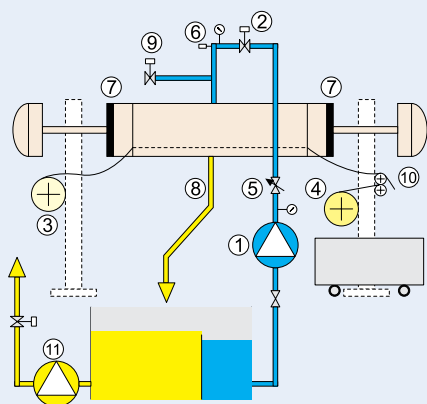
- Filtering
- Drying
- Discard of sludge dried (replacement of the filter band).

The description and each stage are related in the technical functioning project.

## Opções

- Construction totally in stainless steel.
- Visual and electric
- Indicator of level
- Panel electric of protection and command.
- Re-pumping tank.
- Exchanger of heat.
- Chiller
- Remover of oil (skimmer).
- Separator sludge/paper.
- Automatic Roller.

# Funcionamento / Working

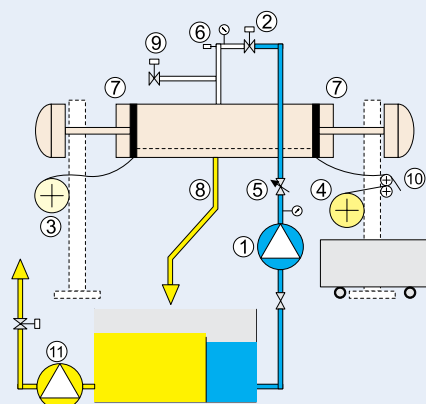


## 1 - Filtragem

- Fechar portas 7
- Abrir válvulas 2
- Ligar a bomba 1
- Saída de líquido filtrado 8
- Parada do filtro por manômetro 6 ou por temporizador

### Filtering

- To close doors 7
- To open valves 2
- To bind bomb 1
- Exit of liquid filtered 8
- Stopped of the filter for manometer 6 or timer

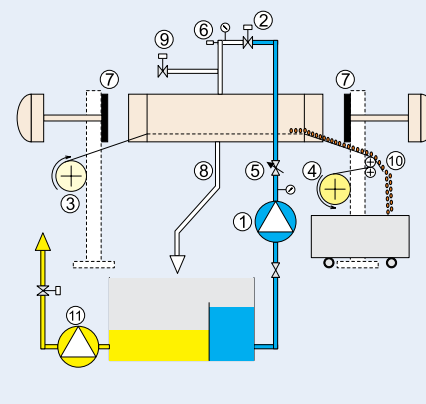


## 2 - Secagem

- Portas fechadas 7
- Válvula 2 fechada
- Parar bomba 1
- Saída de líquido filtrado 8
- Abrir válvula de ar comprimido 9

### Drying

- Closed Doors 7
- Closed Valve 2
- To stop bomb 1
- Exit of liquid filtered 8
- To open air compressed valve 9



## 3 - Descarte do contaminante seco

- Fechar válvula ar comprimido 9
- Abrir porta 7
- Avançar meio filtrante 4
- Reposicionar meio filtrante novo (limpo) 3
- Descarte do lodo seco 10

### Dried Sludge discarding

- To close air compressed valve 9
- To open door 7
- To advance half filter 4
- To re-position half new filter band (clean) 3
- Discarding of dried sludge 10

Tipo / Type	FPA-0,50	FPA-0,75	FPA-1,0	FPA-1,5
Vazão indicada l/min (*) Indicated Flow l/min (*)	250 A 500	500 A 800	800 A 1300	1300 A 1600

### Nota:

\* Vazão máxima indicada para um líquido de viscosidade 1cSt à temperatura ambiente.

### Verões disponíveis:

Bomba centrífuga vertical montada mergulhada sobre o reservatório  
Bomba centrífuga horizontal montada em série sobre uma plataforma.

Volume do tanque limpo permite alimentar as máquinas durante a regeneração do filtro

Para mais informações consulte o nosso departamento técnico.

### Note:

\* Maximum flow indicated for a viscosity liquid 1cSt at room temperature.

### Available versions:

Vertical centrifugal pump assembled dived over the reservoir  
Horizontal centrifugal pump assembled in series over a platform.

Volume of the clean tank allows feeding the machines during filter regeneration  
For further information please contact our technical department.

			Ver também documentação See also documentation	Patamar de filtragem Filtering range 15 a 40 µm
Emulsão Solução sintética Micro-emulsão Óleo Puro 3 a 20 cSt  Emulsion Synthetic Solution Micro emulsion Pure oil 3 to 20 cSt	Óleo puro Viscosidade > 20 cSt  Pure oil Viscosity >20 cSt	Diéletricos Solventes  Dielectric Solvents	Tanque de rebombeamento Skimmer separador de óleo  Re-pumping tank Skimmer oil separator	Gama de vazão por filtro 250 a 1600 l/m  Flow rate by filter 250 to 1600 l/min