



Transportador de Arraste - T.ARR

Conveyor Drag - T.ARR



T.ARR

Aplicações

O transporte e a remoção de cavacos quebrados, aparas curtas e lama de retífica seca ou na presença de líquido de refrigeração e lodos.

Performances

Adaptação às geometrias variáveis dos componentes periféricos das máquinas. Grande eficácia com os cavacos quebrados e lamas de retíficas.

Vantagens

Funcionamento ininterrupto das máquinas.
Redução da mão-de-obra improdutiva.
Aumento da vida útil dos fluidos e das ferramentas.
Redução dos custos de manutenção.

Funcionamento

O fluido de refrigeração proveniente da máquina é canalizado dentro do transportador. Os cavacos e as lamas depositam-se no fundo e são empurrados por raspadores fixados em intervalos regulares sobre correntes. O líquido é removido por escoamento através de extravasamento. A parte levantada e inclinada do transportador permite um escoamento eficaz.

Opções

- Construção totalmente em aço inoxidável.
- Peneira de rejeitos fixa ou removíveis
- Controlador de torque – controlador de nível.
- Reservatório de estocagem.
- Bomba centrífuga de recalque.

Applications

The transport and the removal of broken chips, short shavings and mud of rectify dry or in the presence of liquid of refrigeration and silts.

Performances

Adaptation to the changeable geometrias of the peripheral components of the machines. Great effectiveness with the broken cavacos and sludge of machining.

Advantages

Uninterrupted functioning of the machines.
Reduction of the unproductive man power.
Increase of the useful life of fluids and the tools.
Reduction of the maintenance costs.

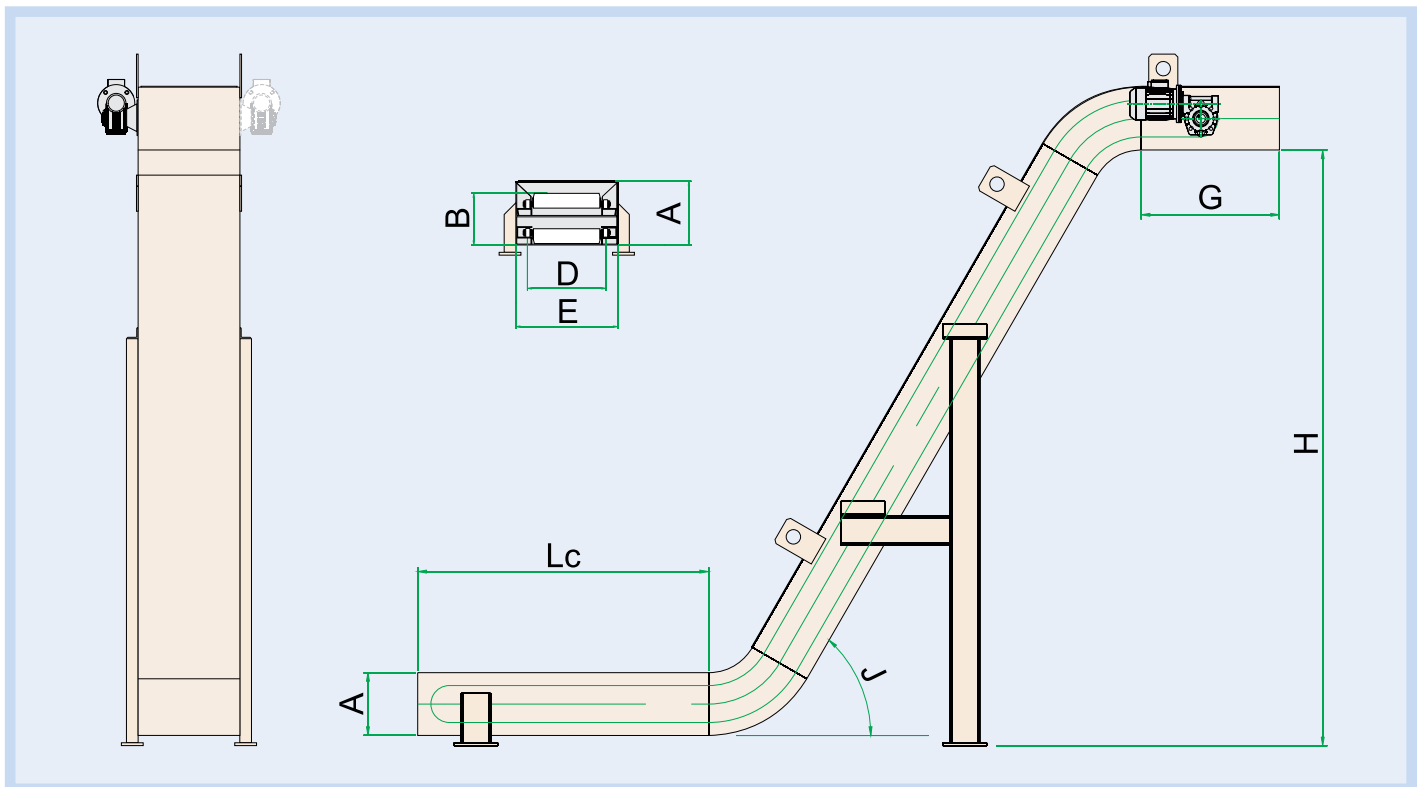
Working

The fluid of refrigeration proceeding from the machine is canalized inside of the conveyor. The chips and sludge are deposited in the deep one and are pushed by scrapers settled in regular intervals on chains. The liquid is removed by draining through extravasation. The part raised and inclined of the transporter allows an efficient first drying.

Options

- Construction total in stainless steel.
- Sieve of waste, fixed or mobile.
- Controlling of tork - controlling of level.
- Tank of stockage.
- Centrifugal back pump

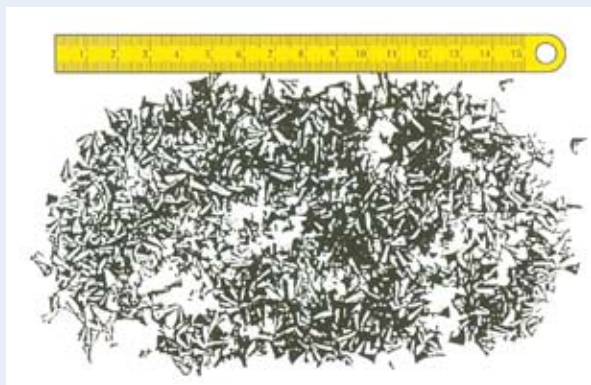
Ficha Técnica / Technical Data



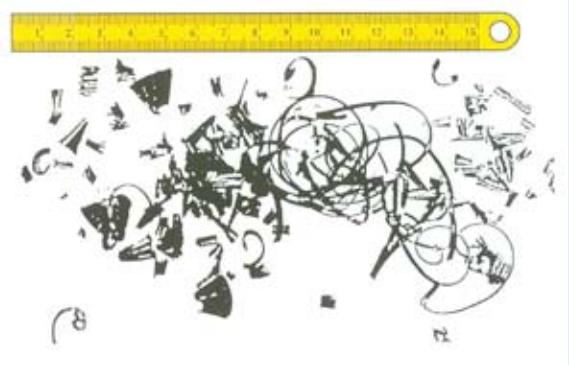
Tipo Type	Corrente current	Largura dos raspadores D Scrapes width D	A mm	B mm	C mm	E mm	G mm	H mm	Lc mm	J mm
T.ART	38	De 150 a 500mm ajustável por passo de 25mm From 150 to 500mm adjustable by step 25mm	125 mínimo	100 mínimo	100	D+65	360 mínimo	Conforme pedido According to Request		0° a 60°
	63	De 200 a 900mm ajustável por passo de 25mm From 200 to 900mm adjustable by step 25mm	210 mínimo	160 mínimo	140	D+103	460 mínimo			

Obs: Estas dimensões são dadas à título indicativo e podem ser modificadas por nosso serviço técnico
 Obs: These dimensions are barely indicative and may be modified by our technical department.

TIPOS DE CAVACOS / TYPES OF CHIPS



Cavaco Quebrado
Broken chips



Cavacos e Aparas curtas
Short scraps and chips