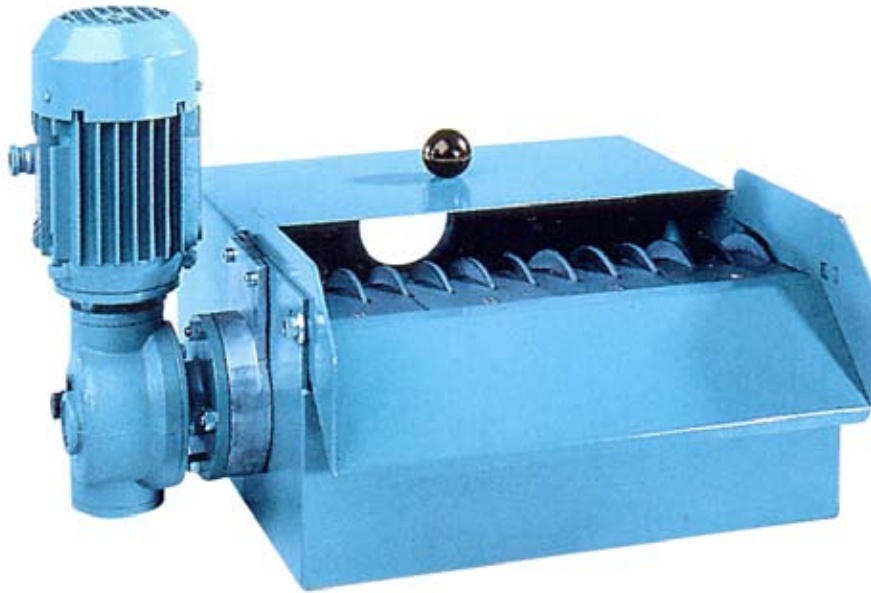




# Separador Magnético - SM

*Magnetic Separator - SM*



# SM

## Aplicações

Apuração por meio de separação magnética "líquido/sólido" de um fluido carregado em pequenas partículas ferrosas e transporte das mesmas para remoção.

## Performances

Adaptação às geometrias variáveis dos componentes periféricos das máquinas.  
Eficácia na captação de partículas finas.  
Transporte eventual de pequenas peças de natureza ferrosas.

## Vantagens

Funcionamento ininterrupto das máquinas.  
Redução da mão-de-obra improdutivo.  
Aumento da vida útil dos fluidos e das ferramentas.  
Redução dos custos de manutenção.

## Funcionamento

O fluido de refrigeração proveniente da máquina é canalizado sobre a superfície do separador. As partículas ferrosas, bem como as lamas se depositam sobre as esteiras e são atraídas pelo fluxo magnético das massas polares e levadas até o ponto de rejeição por meio do automatismo assegurado por um motor-reductor.

## Opções

- Construção totalmente em aço inoxidável.
- Peneira de rejeitos fixa ou removíveis.
- Reservatório de estocagem.
- Bomba centrífuga de recalque.

## Applications

*The transport and the removal of broken iron chips by magnetic attraction.*

## Performance

*Adaptation to the changeable geometrical of the peripheral components of the machines.  
Great effectiveness with the broken chips and sludge of grinding.*

## Advantages

*Uninterrupted functioning of the machines.  
Reduction of the unproductive man power.  
Increase of the useful life of fluids and the tools.  
Reduction of the maintenance costs*

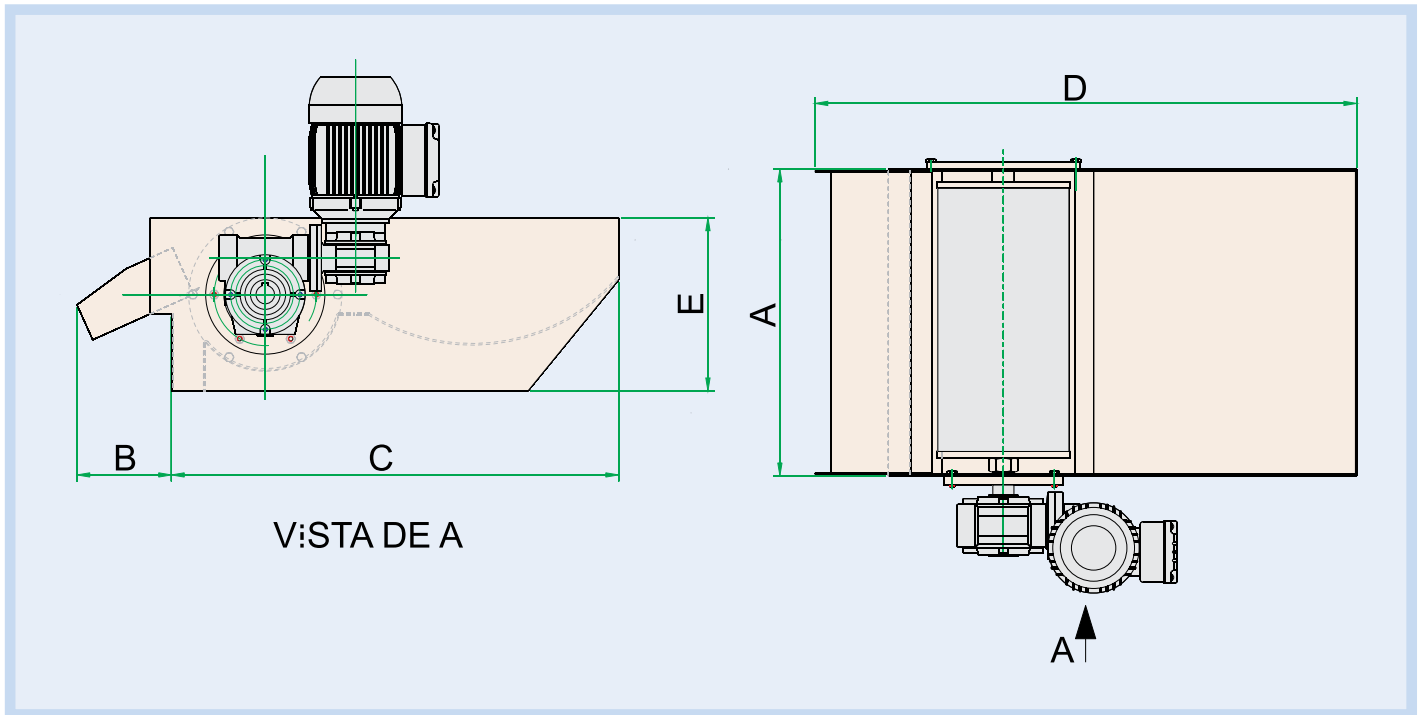
## Working

*The fluid of refrigeration proceeding from the machine is canalized inside of the magnetic conveyor. The iron chips and sludge are attracted by the magnetic flow and discharged through the exit point.*

## Options




- Construction total in stainless steel.
- Sieve of waste, fixed or mobile.
- Reservoir of stockage.
- Centrifugal pump.

## Ficha Técnica / Technical Date



Tipo Type	Vazão Indicada indicated flow l/min (*)	A mm	B mm	C mm	D mm	E mm
SM-100	100	210	100	400	500	200
SM-200	200	210	100	400	500	200
SM-250	250	280	100	400	500	200
SM-300	300	400	100	400	500	200
SM-400	400	580	100	400	500	200
SM-500	500	760	100	400	500	200
SM-700	700	950	100	400	500	200
SM-1000	1000	1240	140	700	840	350
SM-1300	1300	1610	140	700	840	350

NOTA: (\*) Vazão máxima indicativa para um líquido de viscosidade 1 cSt a temperatura de filtração  
 NOTA: (\*) Maximum indicative flow for a liquid of viscosity 1 cSt at the filtration temperature

			Ver também documentação See also Documentation	Separação líquido / sólidos Liquid separator / solids
Emulsão Solução sintética Micro-emulsão  Emulsion Synthetic solution Micro emulsion	Óleo puro Viscosidade de 3 a 20cSt  Pure oil Viscosity 3 to 20 cSt	Óleo puro Viscosidade >20cSt  Pure oil Viscosity >20cSt	Filtro a gravidade Filtro a Vácuo Filtro Rotativo Filtro Ecológico  Gravity band filter Vacuum filter Rotative filter Ecological filter	Gama de vazão por separador 50 a 1300 l/min  Flow rate by separator 50 to 1300 l/min