



# Filtro a Gravidade - FPG

*Filter for Gravity Plan - FPG*



# FPG

## Aplicações

Filtração individual ou centralizada dos fluídos de usinagem de máquinas operatrizes e tratamento dos efluentes industriais.

## Performances

Gama de filtros de 60 a 570 l/min. (vazão superior sob pedido).  
Patamar de filtração médio: 20 a 60 micra de acordo com a aplicação e elemento filtrante utilizado.

## Vantagens

Melhoria do estado de superfície das peças.  
Aumento da vida útil dos líquidos.  
Qualidade constante de filtração.  
Desgaste reduzido das ferramentas.  
Redução dos custos de manutenção.

## Funcionamento

O líquido a ser apurado proveniente da máquina escoar sobre o difusor. As partículas depositam-se regularmente sobre a superfície equipada com o elemento filtrante criando uma bolsa de retenção e formam uma película de lodo (torta de filtração) que favorece a qualidade da filtração. Quando a área filtrante total é impregnada, o sistema de detecção de nível alto assegura o automatismo da remoção do elemento filtrante saturado dentro de uma caixa de descarga.

## Opções

- Construção totalmente em aço inoxidável.
- Separador magnético – tanque de rebombeamento – regulação de temperatura – removedor de óleo skimmer.
- Escamoteamento manual ou automático do chassi para limpeza.

## Applications

*Filtration individual or centered of fluids of grinding machines and treatment of the effluent industrials.*

## Performance

*Gamma of filter of 60 the 570 l/min. (superior outflow under order).  
Average platform of filtration: 20 to 60 in accordance with filter application and filter media used.*

## Advantages

*Improvement of surface of the parts.  
Increase of the useful life of the liquids.  
Constant quality of filtration.  
Reduced consuming of the tools and the cloggings of the millstones.  
Reduction of the maintenance costs.*

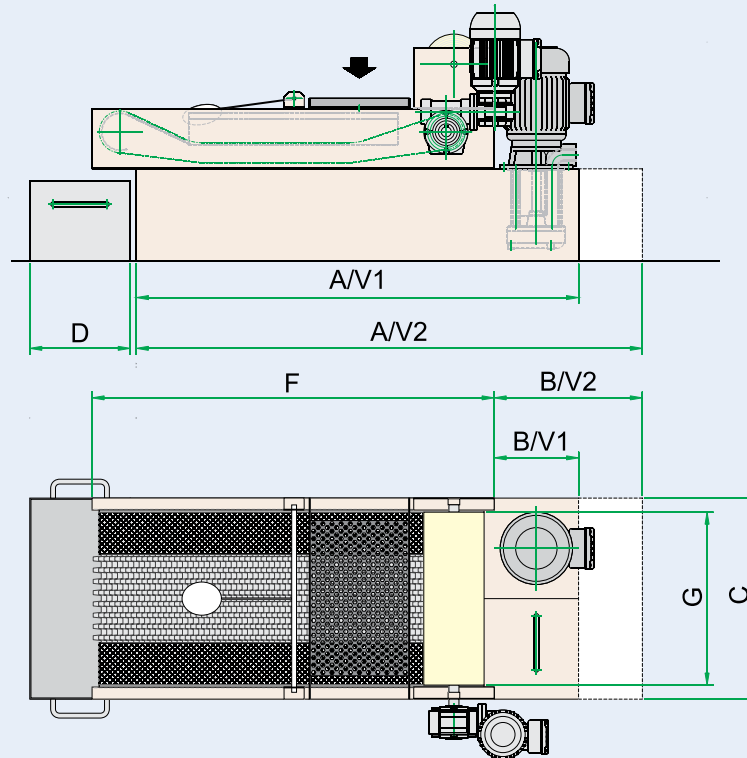
## Working

*The dirty liquid to be proceeding from the machine flows off on the diffuser. The particles are deposited regularly on the surface equipped with the filter element media creating a pocket of retention and form a film of sludge (filtration cake) that it favors the quality of the filtration. When the total filter area is used, the detection system of high level inside assures the automatism of the removal of the filter element saturated of a box of sludge and its renewal.*

## Options

- Construction total in stainless steel.
- Magnetic separator - re-pumping tank - regulation of temperature - oil remover.
- Manual or automatic movement of the body filter for cleanness.




## Ficha Técnica / Technical Date



Tipo	Vazão indicada (*) l/min indicated Flow l/min (*)	Área filtrante m <sup>2</sup> Filtration Area m <sup>2</sup>	Volume tanque V1 litros Volume tank V1 litres	Volume tanque V2 litros Volume tank V2 litres	A/V1 mm	A/V2 mm	B/V1 mm	B/V2 mm	C mm	D mm	F mm	G mm
FPG-0,4	60	0,4	200	250	1450	1750	350	650	580	250	1250	500
FPG-0,7	110	0,7	300	360	1600	1900	350	650	780	250	1400	700
FPG-1,1	165	1,1	450	520	1700	2000	350	650	1080	250	1500	1000
FPG-1,6	220	1,6	600	700	2200	2500	350	650	1080	250	2000	1000
FPG-2,0	275	2,0	750	830	2700	3000	350	650	1080	250	2500	1000
FPG-2,5	330	2,5	900	980	3200	3500	350	650	1080	250	3000	1000
FPG-3,5	450	3,5	1200	1280	4200	4500	350	650	1080	250	4000	1000
FPG-4,5	570	4,5	1500	1580	5200	5500	350	650	1080	250	5000	1000

Nota: (\*) Vazão máxima indicativa para um líquido de viscosidade 1 cSt à temperatura de filtração

Note: (\*) Maximim indicative flow for a viscosity liquid 1 cSt at a filtration temperature

			Ver também documentação See also Documentation	Patamar de filtração Filtering range 20-60 µm
Emulsão Solução sintética Micro-emulsão  Emulsion Synthetic solution Micro emulsion	Óleo puro Viscosidade 3 a 20cSt  Pure oil Viscosity 3 to 20 cSt	Óleo puro Viscosidade >20cSt  Pure oil Viscosity >20 cSt	* Papel filtrante - removedor de óleo Skimmer Tanque de rebombeamento Filtro ecologico Filtro rotativo  Filter band - oil remover skimmer Re-pumping tank Ecological filter Rotating Filter	Gama de vazão por filtro 60 a 570 l/min  Flow rate by filter 60 to 570 l/min